



Synchronous motors

Synchronmotoren

Fortschritt hat unser Tempo

We move at the speed of progress



Fortschritt hat unser Tempo

We move at the speed of progress

Unternehmen, Produkte, Qualität – Made in Germany

Company, products, quality – Made in Germany



Das Unternehmen

The company

Für unser Können gibt es nur einen Satz:

Unsere modularen Motoren und Getriebe bauen wir in Millionen Kombinationen – passgenau zu den Anforderungen jedes Kunden.

There is one sentence to describe our skills:

We build our modular motors and transmissions in millions of combinations – precisely tailored to the requirements of every customer.



1983 entwickelte unser Unternehmen einen neuen Synchron-Motorentyp. Mit diesem innovativen Antrieb legten wir den Grundstein für unsere Produktpalette aus Synchron-, Schritt- und explosionsgeschützten Motoren und Getrieben.

Von Norddeutschland aus liefern wir Motorentypen im Leistungsbereich bis 100 Watt in die ganze Welt – als deutscher Marktführer für explosionsgeschützte Synchron-Motoren bis 50 W. Dazu verfügen wir über 25 Vertretungen weltweit und fertigen Serien, hochspezialisierte Einzellösungen oder bauen Motoren passgenau nach. Dabei sind bei unseren Motoren Laufzeiten von 15 Jahren keine Seltenheit!

Mit Genauigkeit und Leidenschaft arbeiten bei ASTRO ausschließlich qualifizierte Fachkräfte und Hochschulabsolventen. Im Bereich Forschung und Entwicklung kooperieren wir eng mit den Universitäten Stuttgart und Bremen. Denn dem Fortschritt geben wir gern unser Tempo vor.

In 1983, our company developed a new synchronous motor type. With this innovative drive, we laid the cornerstone for our product range of synchronous, stepper and explosion-protected motors and transmissions.

From Northern Germany, we deliver motor types with a power range of up to 100 watts to the entire world – as the German market leader for explosion-protected synchronous motors up to 50 W. For this purpose we have over 25 agencies worldwide and manufacture series or highly specialised individual solutions or replicate specifically tailored motors. Lifespans of 15 years are by no means the exception with our motors!

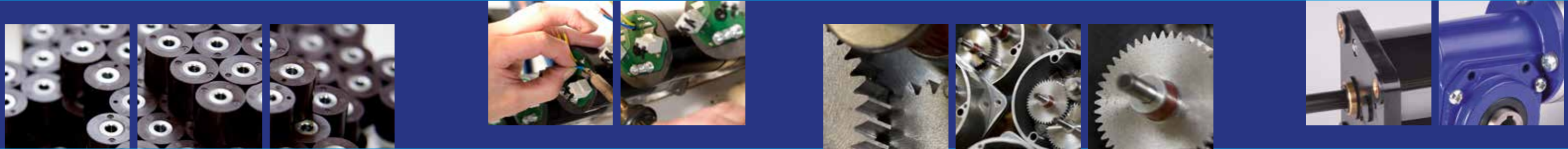
With precision and passion, ASTRO exclusively employs qualified specialists and graduates. In the Research and Development field, we cooperate closely with the University of Stuttgart and Bremen University. Because we are happy to apply our speed to progress.



ASM Synchronmotoren mit Planetengetriebe (APG) ASM Synchronous motors with planetary gear (APG)

Lieferung von Ersatzteilen innerhalb von 24 Stunden delivery of replacement parts within 24 hours

Fortschritt hat unser Tempo We move at the speed of progress



Die Produkte

The products

Für unsere Motoren gibt es drei überzeugende Worte: Made in Germany!

Wir sind stolz darauf, in Deutschland zu fertigen und sind Teil der Initiative „Pro Standort in Deutschland“. Denn hier können wir uns auf jeden Handgriff und auf Präzision bei jedem Fertigungsprozess verlassen. Das beweist unsere niedrige Reklamationsquote.

Verantwortung übernehmen wir auch gesellschaftlich durch unseren finanziellen Einsatz für den „Bunten Tisch“ in der Heimatstadt Geestland, der Bedürftige mittags versorgt. Ebenso engagieren wir uns für den Nachwuchs – als Ausbildungsbetrieb, durch die Teilnahme am „Girls Day“ und die Unterstützung von „Jugend forscht“.

Dabei kommt die Arbeit an unseren Motoren nie zu kurz. Im Gegenteil: Hochwertige, wartungsfreie Produkte normtreu und pünktlich zu liefern ist unsere Kernkompetenz. Zudem achten wir auf Energieeffizienz und den gleichbleibend hohen Wirkungsgrad. Dank unserer eigenen Wickelei realisieren wir auch jede gewünschte Elektromotorenspannung in kürzester Zeit. Und seit 2009 sind wir zudem Systemlieferant durch unsere eigenen elektronischen Regelsysteme. Weniger sollten Sie nicht erwarten!

There are three convincing words to describe our motors: Made in Germany!

We are proud that we manufacture in Germany and are part of the „Initiative Pro Standort Deutschland“, made up of companies with sites in Germany. We can rely on every step and on precision in every manufacturing process here. This is proven by our low complaint rate.

We are also socially responsible through our financial commitment to the „Bunten Tisch“ in hometown Geestland, which provides midday meals for the needy. We are also involved with the next generation – as a company offering vocational training and through our participation in „Girls Day“ and our support of „Jugend forscht“, a science competition for youth.

At the same time, the work on our motors is never neglected. On the contrary: Punctually delivering high-end, maintenance-free products that comply with standards is our core strength. In addition, we take note of energy efficiency and a consistently high degree of effectiveness. Thanks to our own winding room, we also create any desired electric motor voltage in no time at all. And since 2009, we are also system suppliers through our own electronic control systems. You should not expect any less!



Entwicklung von Systemkomponenten, z. B. Fischnetzmaschenmessgerät Development of system components, e. g. fishnet mesh measuring instrument

Die Qualität

The quality

Für unser Können gibt es einen Beweis: Zertifizierungen, Preise, Auszeichnungen

Ganz sicher ist für unsere internationalen Geschäftspartner wichtig zu wissen: Wir sind selbstverständlich zertifiziert nach ISO 9001: 2015 und der ATEX-Richtlinie 2014/34/EU. Das zeigt unseren Anspruch an Qualität – gerade bei den explosionsgeschützten Motoren für die Druck-, Lebensmittel-, Holz- und Petrochemieindustrie.

Seit vielen Jahren dürfen wir uns über zahlreiche Anerkennungen und Preise freuen: den Unternehmerpreis und KSK-Umweltpreis der Stadt Langen und den Großen Preis des Mittelstands. Wir waren die Finalisten des „Bremer Umweltpreis Nordwest“ und gehören zu den „Top 100 – Die innovativsten Unternehmen im deutschen Mittelstand“.

Unsere wichtigste Auszeichnung bleibt das Vertrauen unserer Kunden in die Qualität, Belastbarkeit und Langlebigkeit unserer Motoren. Dafür arbeiten wir mit ganzer Kraft und gebündelter Erfahrung.

Schauen Sie durch unsere Produktpalette und sprechen Sie uns bei Interesse gerne an. Wir sind persönlich für Sie da!

There is proof of our skills: Certifications, prizes, awards

It is very important that our international business partners know: We are naturally certified in accordance with ISO 9001: 2015 and the ATEX directive 2014/34/EU. This shows our standard for quality – especially with the explosion-protected motors for the printing, food, wood and petrochemistry industries.

For many years, we have had the pleasure of accepting numerous awards and prizes: The Entrepreneurial Prize and local bank's Environmental Prize from Langen and the „Großen Preis des Mittelstands“ for medium-sized businesses. We were finalists for the „Bremer Umweltpreis Nordwest“ environmental prize and are included in the „Top 100 – Die innovativsten Unternehmen im deutschen Mittelstand“.

Our most important award remains the trust our customers place in the quality, resilience and longevity of our motors. We work toward this with all of our energy and concentrated experience.

Look through our product range and feel free to contact us if you are interested. We are there for you, personally!



AGM und ASM mit Schneckengetriebe AGM and ASM with worm gear (ASSG)



Manufaktur. Handarbeit auf höchstem Niveau
Manufacture. Manual work on highest level



Auf den folgenden Seiten finden Sie eine exemplarische Auswahl unserer Kleinmotoren und Getriebe.

Motoren Seite 10
 Getriebe mit Motoren Seite 18

A sample selection of small motors and gear units is given on the following pages.

Motors Page 10
 Gear units with motors Page 18

Produktnamen-Kodierung

Anhand der Produktnamen können Sie schnell die wesentlichen Merkmale unserer Motoren und Getriebe herauslesen. Zwei Beispiele:

ASM 24

- 1 ASTRO
- 2 Synchronmotor
- 3 20 mm Baulänge
- 4 4-polig

APG 2550

- 1 ASTRO
- 2 Planetengetriebe
- 3 25 Nm maximale Dauerbelastung
- 4 50 mm Getriebedurchmesser

Abkürzungen

ASM = ASTRO Synchronmotor
 ASG = ASTRO Stirnradgetriebe
 AFG = ASTRO Flachgetriebe
 APG = ASTRO Planetengetriebe
 ASSG = ASTRO Schneckengetriebe

Product Name Codes

Our product names allow you to quickly and easily extract the main features of our motors and gear units. Two examples:

ASM 24

- 1 ASTRO
- 2 Synchronous motor
- 3 20 mm length
- 4 4-pole

APG 2550

- 1 ASTRO
- 2 Planetary gear unit
- 3 25 Nm maximum permanent load
- 4 50 mm diameter of gear

Abbreviations

ASM = ASTRO synchronous motor
 ASG = ASTRO spur gear unit
 AFG = ASTRO flat gear unit
 APG = ASTRO planetary gear unit
 ASSG = ASTRO worm gear unit



Produktpalette

Unsere Stärken – Ihr Nutzen

- die ASTRO Motoren sind nach dem „Baukastenprinzip“ konzipiert

- kombinierbar mit:

- Stirnradgetriebe
- Flachgetriebe
- Planetengetriebe
- Schneckengetriebe

- Anpassung der Geriebewelle an die Forderungen des konstruktiven Einbaus

- abgestimmte Laufgeräusche auf den jeweiligen Einzelfall

- ASTRO Motoren treiben an und steuern unter anderem:

- Dosierpumpen,
- Pelletöfen,
- Analysegeräte,
- Etikettiergeräte,
- Stellmotoren,
- Ventile,
- Filteranlagen,
- Bahnkanten-Führungssysteme,
- Farb- und Druckwerke
- sowie Klein-Förderbänder

Wichtiger Hinweis!

Alle Angaben ohne Gewähr.
Änderungen technischer Daten vorbehalten.
Produktabbildungen ähnlich.

Stand April 2017

Product range

our strenghts - your use

- the ASTRO motors are conceived after the „unit construction system“

- combiably with:

- spur gear
- flat gear
- planetary gear
- worm gear

- adjustment of the transmission shaft to the demands of the constructions installation

- co-ordinated operating noise on the respective individual case

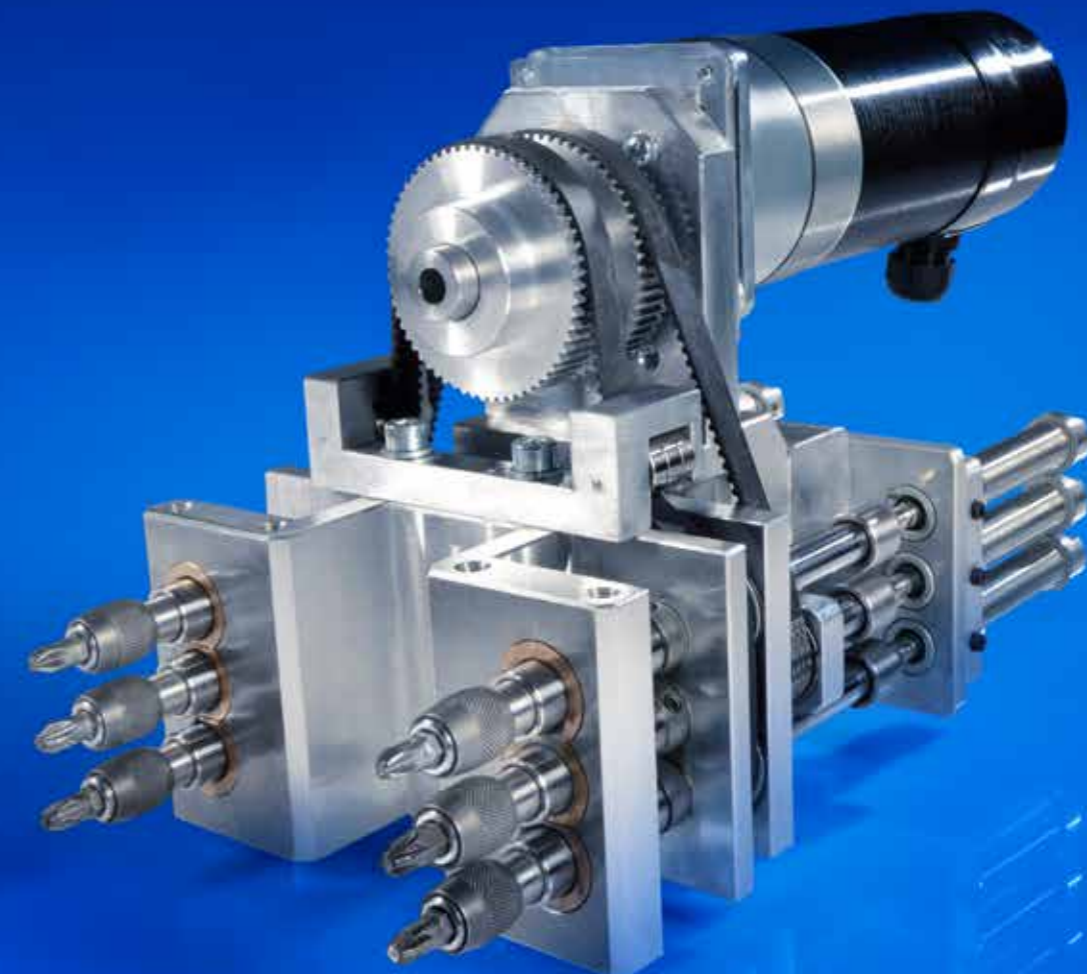
- ASTRO motors drive and control for example:

- dosing pumps,
- pellet furnaces,
- analyzers,
- labeling devices,
- actuators,
- valves,
- filtering units,
- course contour guiding systems,
- color and printing elements,
- as well as small conveyars

Important note!

All information without liability.
Technical data subject to change.
Product illustrations similar.

Revision April 2017



ASM 0518 | ASM 0516 Synchronmotor Synchronous motor



- Drehzahl 500 und 375 Upm bei 50 Hz
- Spannung von 1~24 bis 1~230 V
- Schutzart IP 41
- Wartungsfrei
- Wärmeklasse E
- Wirkungsgrad bis zu 0,77
- Kombinierbar mit Stirnrad- und Flachgetriebe
- Shaft speed 500 and 375 rpm by 50 Hz
- Voltage from 1~24 to 1~230 V
- Protection class IP 41
- Maintenance-free
- Insulation class E
- Efficiency up to 0,77
- Combinably with spur and flat gear

Ausführung:
Execution:

Litze
Leads

Motor ASM 0518 | ASM 0516 in Kombination mit Stirnradgetriebe Motor ASM 0518 | ASM 0516 in combination with spur gear ASG 06 | ASG 10 | ASG 13 Stirnradgetriebe Spur gear

Sonderausführung



Ausführung:
Execution:

Litze
Leads

- Wartungsfrei
- Wellendurchmesser von 8 mm bis 12 mm
- Kundenspezifische Wellenausführung lieferbar
- Geräuscharme Ausführung
- Gehäuse in Kunststoff und Metall
- Getriebefett mit Lebensmittelzulassung
- Sonderausführungen möglich nach Kundenwunsch
- Schutzart IP 41
- Belastbar bis 16 Nm
- Maintenance-free
- Shaft diameter from 8 mm to 12 mm
- Customized shaft execution available
- Noiseless execution
- Housing in plastic and metal
- Gear fat with food permission
- Special executions possible after customer request
- Protection class IP 41
- Loadable up to 16 Nm

1 Phasen 1 phase

Motor-Typ Motor-type		ASM 0516		ASM 0518	
Frequenz Frequency	Hz	50Hz	60Hz	50Hz	60Hz
Leistungsaufnahme Input power	VA	4,9	5,4	3,9	4,3
Leistungsabgabe Output power	W	2	2	1,57	1,8
Drehmoment Torque	cN·m	3,8	3,25	4	3,75
Drehzahl Shaft speed	min ⁻¹	500	600	375	450

Betriebsdaten ASM 0516 / ASM 0518 Operating data ASM 0516 / ASM 0518

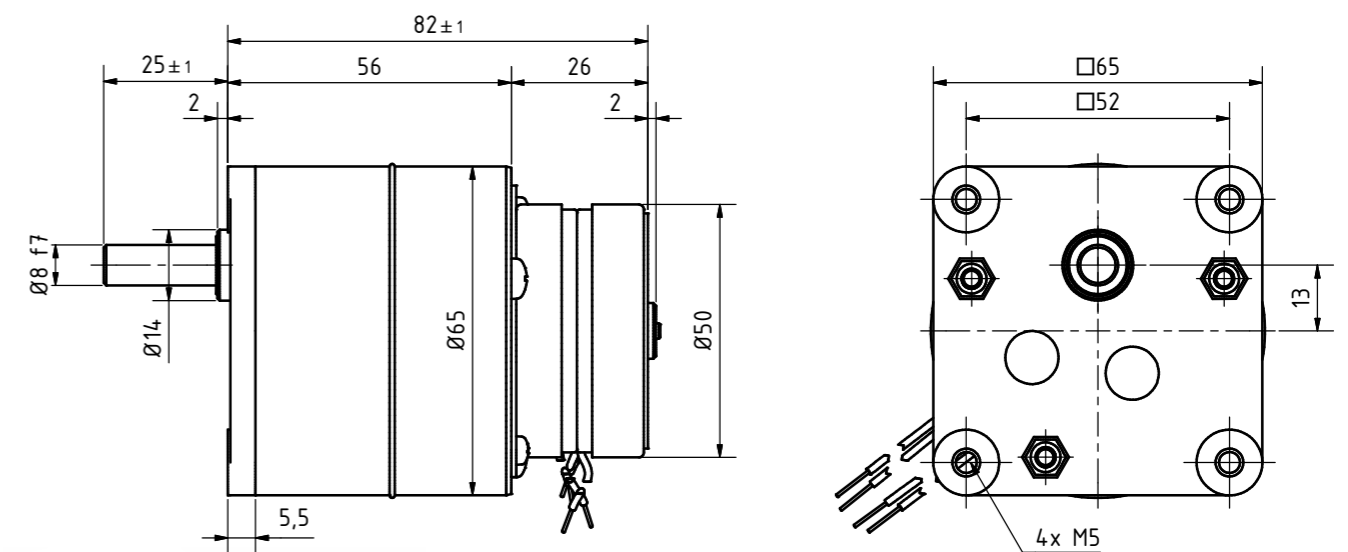
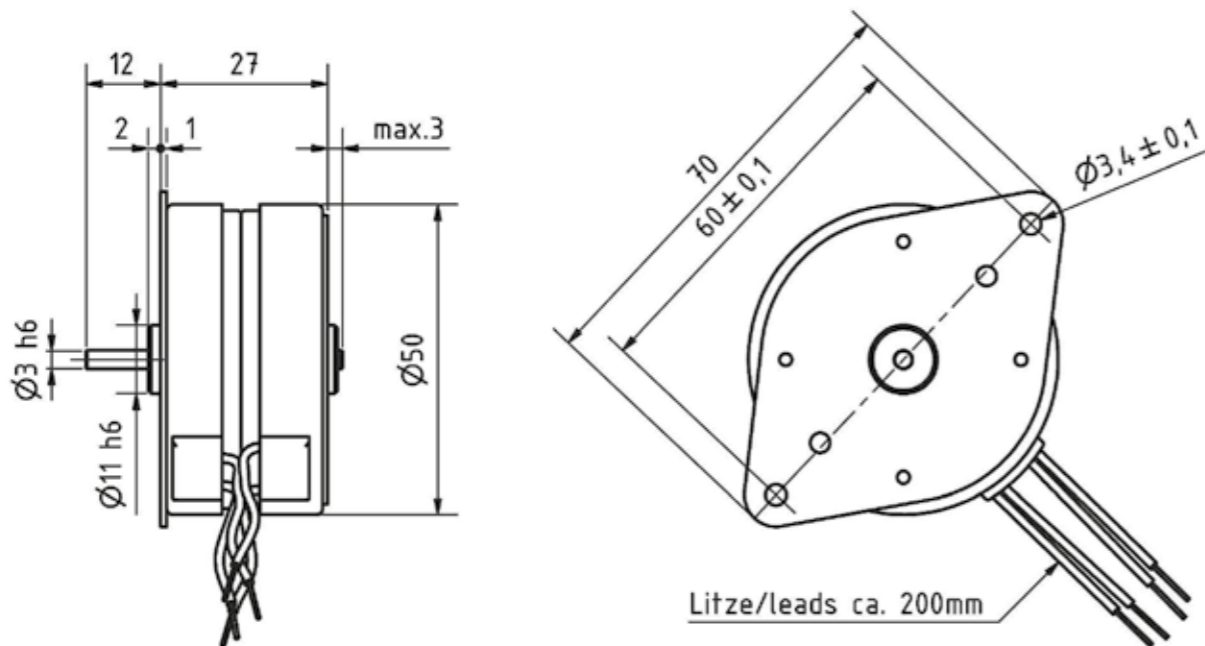
	Betriebsspannung-V Operating voltage-V	50 Hz-mA 50 Hz-mA	Kondensator-µF Capacitor-µF
ASM 0516	1~230	21	0,15
	1~115	43	0,56
	1~24	128	12
ASM 0518	1~230	17	0,12
	1~115	34	0,5
	1~24	157	12

1-Phasen Synchron-Getriebemotor bis 30 W 1-phase synchronous geared motor to 30 W

Wirkungsgrad Efficiency	Synchrondrehmomente (50 Hz) Synchronous-torque (50 Hz)					
	Übersetzung Transmission	375 Upm		500 Upm		
		ASM 0518	ASM 0516	ASM 0518	ASM 0516	
2-stufig 2-stage (0,85)	i	Getriebe-Abtriebsdrehzahlen (Upm) Gear-shaft-speed (rpm)		Drehmoment (cN·m) torque (cN·m)		
	5					
	8,33	45	60	27	28	
	10	37,5	50	32	34	
	12,5	30	40	40	43	
	16,67	22,5	30	54	57	
3-stufig 3-stage (0,78)	20	18,75	25	65	68	
	25	15	20	74	78	
	33,33	11,25	15	99	104	
	40	9,38	12,5	111	117	
	50	7,5	10	148	156	
	60	6,25	8,33	178	187	
	62,5	6	8	185	195	
	83,33	4,5	6	247	260	

1-Phasen Synchron-Getriebemotor bis 30 W 1-phase synchronous geared motor to 30 W

Wirkungsgrad Efficiency	Synchrondrehmomente (50 Hz) Synchronous-torque (50 Hz)					
	Übersetzung Transmission	375 Upm		500 Upm		
		ASM 0518	ASM 0516	ASM 0518	ASM 0516	
4-stufig 4-stage (0,72)	i	Getriebe-Abtriebsdrehzahlen (Upm) Gear-shaft-speed (rpm)		Drehmoment (cN·m) torque (cN·m)		
	100	3,75	5	274	288	
	125	3	4	342	360	
	166,67	2,25	3	456	480	
	200	1,88	2,50	547	576	
	250	1,5	2	684	720	
5-stufig 5-stage (0,66)	333,33	1,13	1,5	912	960	
	400	0,94	1,25	1003	1056	
	450	0,83	1,11	1129	1188	
	500	0,75	1,00	1254	1320	
	600	0,63	0,83	1505	1584	
	750	0,50	0,67	1881	1980	
	800	0,47	0,63	2006	2112	
	1000	0,38	0,50	2508	2640	
	1333	0,28	0,38	3344	3520	



ASM 44 | ASM 46 Synchronmotor Synchronous motor



- Drehzahl 1000 und 1500 Upm bei 50 Hz
- Mit Kugellager
- Spannung von 1~12 bis 3~500 V
- Schutzart IP 40 – 65
- Wärmeklasse B, F und H
- Wartungsfrei
- Wirkungsgrad bis zu 0,85
- Kombinierbar mit Stirnrad-, Planeten-, Flach- und Schneckengetriebe
- Shaft speed 1000 and 1500 rpm by 50 Hz
- With ball bearing
- Voltage from 1~12 to 3~500 V
- Protection class IP 40 - 65
- Maintenance-free
- Insulation class B, F and H
- Efficiency up to 0,85
- Combinably with spur, planetary, flat and worm gear

Ausführung: Klemmkasten Terminal box
Execution: Litze Leads
 Kabel Cable

ASM 64 | ASM 66 Synchronmotor Synchronous motor



- Drehzahl 1000 und 1500 Upm bei 50 Hz
- Mit Kugellager
- Spannung von 1~12 bis 3~500 V
- Schutzart IP 40 – 65
- Wartungsfrei
- Wärmeklasse B, F und H
- Wirkungsgrad bis zu 0,85
- Kombinierbar mit Stirnrad-, Planeten-, Flach- und Schneckengetriebe
- Shaft speed 1000 and 1500 rpm by 50 Hz
- With ball bearing
- Voltage from 1~12 to 3~500 V
- Protection class IP 40 - 65
- Maintenance-free
- Insulation class B, F and H
- Efficiency up to 0,85
- Combinably with spur, planetary, flat and worm gear

Ausführung: Klemmkasten Terminal box
Execution: Litze Leads
 Kabel Cable

1 Phasen 1 phase		Betriebsdaten Operating data			
Motor-Typ Motor-type		ASM 44		ASM 46	
Frequenz Frequency	Hz	50Hz	60Hz	50Hz	60Hz
Leistungsaufnahme Input power	VA	19,6	19,6	19,6	19,6
Leistungsabgabe Output power	W	12,1	12,7	10,5	10,5
Drehmoment Torque	cN-m	7,7	6,7	10	9
Drehzahl Shaft speed	min ⁻¹	1500	1800	1000	1200

1 Phasen 1 phase		Betriebsdaten Operating data			
Motor-Typ Motor-type		ASM 64		ASM 66	
Frequenz Frequency	Hz	50Hz	60Hz	50Hz	60Hz
Leistungsaufnahme Input power	VA	35,7	35,7	35,7	35,7
Leistungsabgabe Output power	W	20,4	20,8	16,8	16,8
Drehmoment Torque	cN-m	13	11	16	13
Drehzahl Shaft speed	min ⁻¹	1500	1800	1000	1200

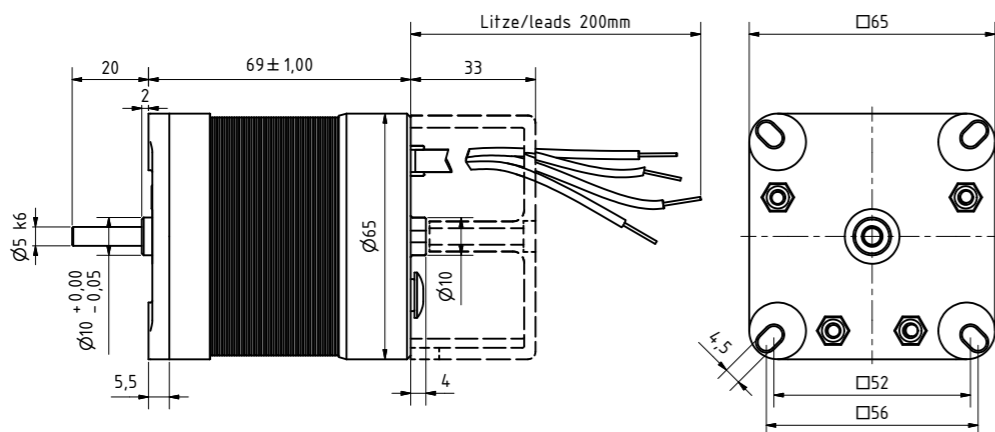
1 Phasen 1 phase		Betriebsdaten Operating data		
Motor-Typ Motor-type		Betriebsspannung-V Operating voltage-V	50 Hz-mA 50 Hz-mA	Kondensator-µF Capacitor-µF
		1~230	155	1
		1~115	300	3
		1~24	1500	80

3 Phasen 3 phase		Betriebsdaten Operating data			
Motor-Typ Motor-type		ASM 44		ASM 46	
Frequenz Frequency	Hz	50Hz	60Hz	50Hz	60Hz
Leistungsaufnahme Input power	VA	33,9	33,9	33,9	33,9
Leistungsabgabe Output power	W	15,4	15,4	16,2	16,2
Drehmoment Torque	cN-m	9,8	9	15	13
Drehzahl Shaft speed	min ⁻¹	1500	1800	1000	1200

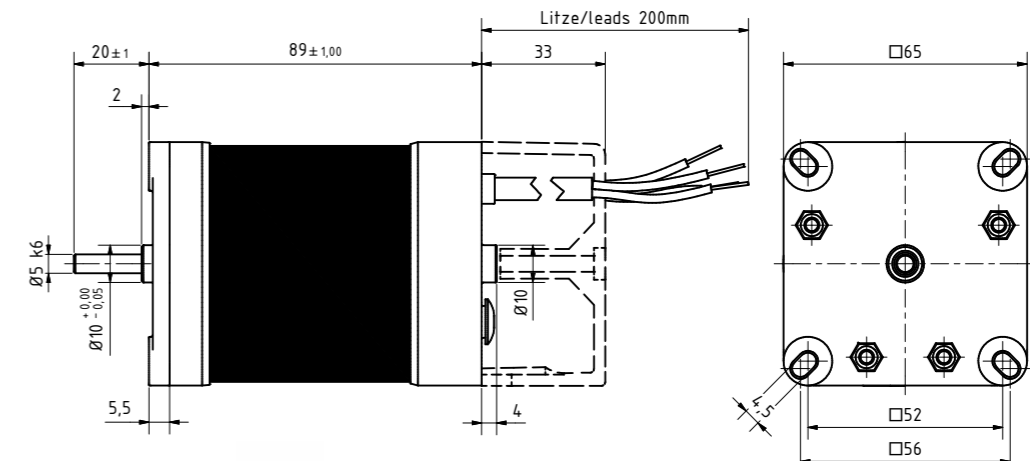
3 Phasen 3 phase		Betriebsdaten Operating data			
Motor-Typ Motor-type		ASM 64		ASM 66	
Frequenz Frequency	Hz	50Hz	60Hz	50Hz	60Hz
Leistungsaufnahme Input power	VA	55,8	55,8	55,8	55,8
Leistungsabgabe Output power	W	25,1	25,1	21,4	21,4
Drehmoment Torque	cN-m	16	15	20	17
Drehzahl Shaft speed	min ⁻¹	1500	1800	1000	1200

3 Phasen 3 phase		Betriebsdaten Operating data		
Motor-Typ Motor-type		Betriebsspannung-V Operating voltage-V	50 Hz-mA 50 Hz-mA	Kondensator-µF Capacitor-µF
		3~400	81	
		3~230	140	
		3~24	1342	

Beispielausführung
Example execution



Beispielausführung
Example execution



ASM 84 | ASM 86 Synchronmotor Synchronous motor



- Drehzahl 1000 und 1500 Upm bei 50 Hz
- Mit Kugellager
- Spannung von 1~12 bis 3~500 V
- Schutzart IP 40 – 65
- Wartungsfrei
- Wärmeklasse B, F und H
- Wirkungsgrad bis zu 0,85
- Kombinierbar mit Stirnrad-, Planeten-, Flach- und Schneckengetriebe
- Shaft speed 1000 and 1500 rpm by 50 Hz
- With ball bearing
- Voltage from 1~12 to 3~500 V
- Protection class IP 40 - 65
- Maintenance-free
- Insulation class B, F and H
- Efficiency up to 0,85
- Combinably with spur, planetary, flat and worm gear

Ausführung:
Execution:

Klemmkasten
Terminal box

Litze
Leads

Kabel
Cable

1 Phasen 1 phase

Motor-Typ Motor-type		ASM 84	ASM 86	ASM 84	ASM 86
Frequenz Frequency	Hz	50Hz	60Hz	50Hz	60Hz
Leistungsaufnahme Input power	VA	41,4	41,4	41,4	41,4
Leistungsabgabe Output power	W	28,3	28,4	23,0	23,0
Drehmoment Torque	cN-m	18	15	22	19
Drehzahl Shaft speed	min ⁻¹	1500	1800	1000	1200

Betriebsdaten Operating data

Betriebsspannung-V Operating voltage-V	50 Hz-mA 50 Hz-mA	Kondensator-µF Capacitor-µF
1~230	180	1
1~115	330	4
1~24	1800	100

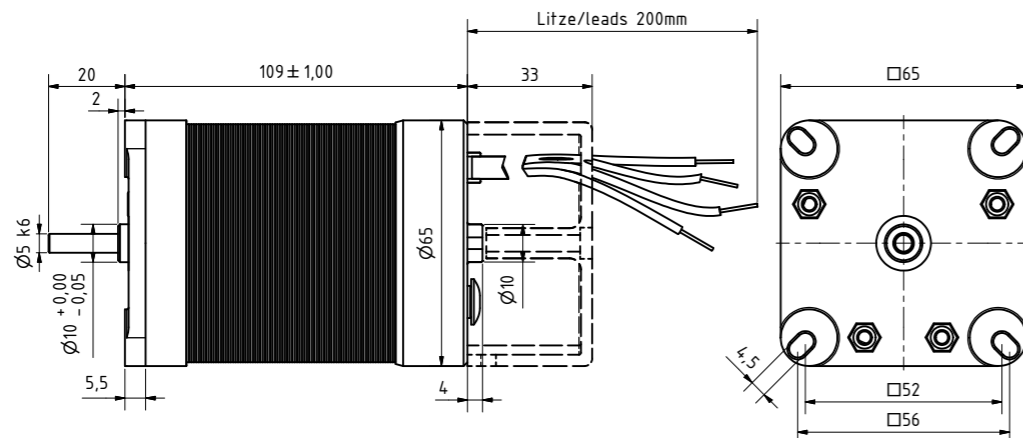
3 Phasen 3 phase

Motor-Typ Motor-type		ASM 84	ASM 86	ASM 84	ASM 86
Frequenz Frequency	Hz	50Hz	60Hz	50Hz	60Hz
Leistungsaufnahme Input power	VA	71,7	71,7	71,7	71,7
Leistungsabgabe Output power	W	33,0	33,0	33,0	33,0
Drehmoment Torque	cN-m	21	19	31	26
Drehzahl Shaft speed	min ⁻¹	1500	1800	1000	1200

Betriebsdaten Operating data

Betriebsspannung-V Operating voltage-V	50 Hz-mA 50 Hz-mA
3~400	104
3~230	180
3~24	1725

Beispielausführung
Example execution



ASG 06 | ASG 10 | ASG 13 Stirnradgetriebe Spur gear



- Wartungsfrei
- Wellendurchmesser von 8 mm bis 12 mm, Länge bis zu 200 mm
- Kundenspezifische Wellenausführung lieferbar
- Geräuscharme Ausführung
- Gehäuse in Kunststoff und Metall
- ATEX-Zulassung
- Getriebefett mit Lebensmittelzulassung
- Sonderausführungen möglich nach Kundenwunsch
- Schutzart IP 40 – 65
- Belastbar bis 16 Nm
- Kombinierbar mit Synchron-, Gleichstrom- und Schrittmotoren
- Maintenance-free
- Shaft diameter from 8 mm to 12 mm, length up to 200 mm
- Customized shaft execution available
- Noiseless execution
- Housing in plastic and metal
- ATEX-permission
- Gear fat with food permission
- Special executions possible after customer request
- Protection class IP 40 - 65
- Loadable up to 16 Nm
- Combinably with synchronous, direct current and stepper motor

Ausführung: Execution: Metal Metal Kunststoff Plastic Synchronmotor Synchronous motors Schrittmotor Stepping motors Gleichstrommotor constant-speed servomotors ATEX ATEX

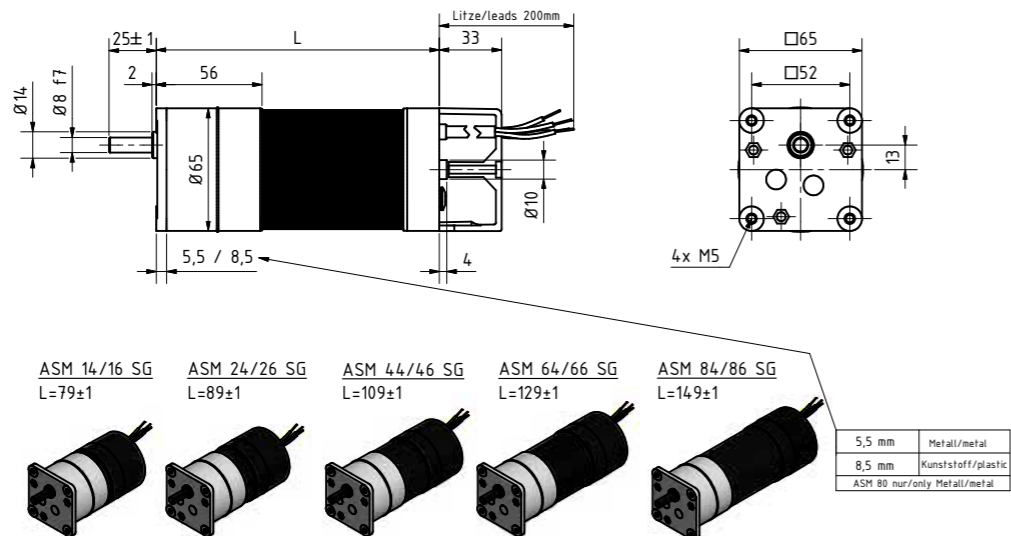
ASG 06 | ASG 10 | ASG 13

*weitere Übersetzungen auf Anfrage
*further translations on request

Stufen Stages		2	3	4	5
Wirkungsgrad Efficiency	n	0,85	0,78	0,72	0,66
Getriebeübersetzung* Gear transmission*	i	5 - 20	25 - 83,33	100 - 333,33	500 - 1333

ASG

Getriebe-Typ Gearbox-type		ASG 06	ASG 10	ASG 13
Dauerwechsellast max. Permanent alternating load max.	N-m	6	10	13
Kurzzeitbelastung Short-time loading	N-m	8	13	16
zulässige Radiallast Max. radial shaft load	N	60	60	60
zulässige Axiallast Max. axial shaft load	N	80	80	80



Synchronmotor-Getriebe-Kombination Synchronous motor gear combination

1-Phasen Synchron-Getriebemotor bis 30 W 1-phase synchronous geared motor to 30 W

Wirkungsgrad Efficiency	Synchrondrehmomente (50 Hz) Synchronous-torque (50 Hz)												
	Übersetzung Transmission	1000 Upm	1500 Upm	1500 Upm	1000 Upm	1500 Upm	1000 Upm	1500 Upm	1000 Upm	1500 Upm	1000 Upm	1500 Upm	1000 Upm
		6-polig	4-polig		ASM 14	ASM 16	ASM 24	ASM 26	ASM 44	ASM 46	ASM 64	ASM 66	ASM 84
i	Getriebe-Abtriebsdrehzahlen (Upm) Gear-shaft-speed (rpm)			Drehmoment (cN-m) torque (cN-m)									
2-stufig 2-stage (0,85)	5	200	300	9	13	14	21	33	43	55	68	77	94
	8,33	120	180	14	21	24	35	55	71	92	113	127	156
	10	100	150	17	26	29	43	65	85	111	136	153	187
	12,5	80	120	21	32	36	53	82	106	138	170	191	234
	16,67	60	90	28	42	48	71	109	142	184	227	255	312
	20	50	75	34	51	58	85	131	170	221	272	306	374
3-stufig 3-stage (0,78)	25	40	60	39	59	66	98	150	195	254	312	351	429
	33,33	30	45	52	78	88	130	200	260	338	416	468	572
	40	25	37,5	58	88	99	146	225	292	380	467	526	642
	50	20	30	78	117	133	195	300	390	507	624	702	858
	60	16,67	25	94	140	159	234	360	468	608	749	842	1030
	62,5	16	24	98	146	166	244	375	488	634	780	878	1073
4-stufig 4-stage (0,72)	83,33	12	18	130	195	221	325	500	650	845	1040	1170	1430
	100	10	15	144	216	245	360	554	720	936	1152	1296	1584
	125	8	12	180	270	306	450	693	900	1170	1440	1620	1980
	166,67	6	9	240	360	408	600	924	1200	1560	1920	2160	2640
	200	5	7,5	288	432	490	720	1109	1440	1872	2304	2592	3168
	250	4	6	360	540	612	900	1386	1800	2340	2880	3240	3960
5-stufig 5-stage (0,66)	333,33	3	4,5	480	720	816	1200	1848	2400	3120	3840	4320	5280
	400	2,5	3,75	528	792	898	1320	2033	2640	3432	4224	4752	5808
	450	2,2	3,3	594	891	1010	1485	2287	2970	3861	4752	5346	6534
	500	2	3	660	990	1122	1650	2541	3300	4290	5280	5940	7260
	600	1,7	2,5	792	1188	1346	1980	3049	3960	5148	6336	7128	8712
	750	1,33	2	990	1485	1683	2475	3812	4950	6435	7920	8910	10890
	800	1,3	1,9	1056	1584	1795	2640	4066	5280	6864	8448	9504	11616
	1000	1	1,5	1320	1980	2244	3300	5082	6600	8580	10560	11880	14520
	1333,33	0,8	1,1	1760	2640	2992	4400	6776	8800	11440	14080	15840	19360

3-Phasen Synchron-Getriebemotor bis 30 W 3-phase synchronous geared motor to 30 W

Wirkungsgrad Efficiency	Synchrondrehmomente (50 Hz) Synchronous-torque (50 Hz)												
	Übersetzung Transmission	1000 Upm	1500 Upm	1500 Upm	1000 Upm	1500 Upm	1000 Upm	1500 Upm	1000 Upm	1500 Upm	1000 Upm	1500 Upm	1000 Upm
		6-polig	4-polig		ASM 14	ASM 16	ASM 24	ASM 26	ASM 44	ASM 46	ASM 64	ASM 66	ASM 84
i	Getriebe-Abtriebsdrehzahlen (Upm) Gear-shaft-speed (rpm)			Drehmoment (cN-m) torque (cN-m)									
2-stufig 2-stage (0,85)	5	200	300	13	17	21	30	42	64	68	85	89	132
	8,33	120	180	21	28	35	50	69	106	113	142	149	220
	10	100	150	26	34	43	60	83	128	136	170	179	264
	12,5	80	120	32	43	53	74	104	159	170	213	223	329
	16,67	60	90	42	57	71	99	139	212	227	283	297	439
	20	50	75	51	68	85	119	167	255	272	340	357	527
3-stufig 3-stage (0,78)	25	40	60	59	78	98	137	191	293	312	390	410	605
	33,33	30	45	78	104	130	182	255	390	416	520	546	806
	40	25	37,5	88	117	146	204	286	438	467	584	613	905
	50	20	30	117	156	195	273	382	585	624	780	819	1209
	60	16,67	25	140	187	234	328	459	702	749	936	983	1451
	62,5	16	24	146	195	244	341	478	731	780	975	1024	1511
4-stufig 4-stage (0,72)	83,33	12	18	195	260	325	455	637	975	1040	1300	1365	2015
	100	10	15	216	288	360	504	706	1080	1152	1440	1512	2232
	125	8	12	270	360	450	630	882	1350	1440	1800	1890	2790
	166,67	6	9	360	480	600	840	1176	1800	1920	2400	2520	3720
	200	5	7,5	432	576	720	1008	1411	2160	2304	2880	3024	4464
	250	4	6	540	720	900	1260	1764	2700	2880	3600	3780	5580
5-stufig 5-stage (0,66)	333,33	3	4,5	720	960	1200	1680	2352	3600	3840	4800	5040	7440
	400	2,5	3,75	792	1056	1320	1848	2587	3960	4224	5280	5544	8184
	450	2,2	3,3	891	1188	1485	2079	2911	4455	4752	5940	6237	9207
	500	2	3	990	1320	1650	2310	3234	4950	5280	6600	6930	10230
	600	1,7	2,5	1188	1584	1980	2772	3881	5940	6336	7920	8316	12276
	750	1,33	2	1485	1980	2475	3465	4851	7425	7920	9900	10395	15345
	800	1,3	1,9	1584	2112	2640	3696	5174	7920	8448	10560	11088	16368
	1000	1	1,5	1980	2640	3300	4620	6468	9900	10560	13200	13860	20460
	1333,33	0,8	1,1	2640	3520	4400	6160	8624	13200	14080	17600	18480	27280

rot: Getriebe ist überlastet red: Gear is overloaded

AFG 20 Flachgetriebe Flat gear



- Wartungsfrei
- Wellendurchmesser von 8 mm bis 18 mm, Länge bis zu 100 mm
- Geräuscharme Ausführung
- Gehäuse in Kunststoff und Metall
- Sonderausführungen möglich nach Kundenwunsch
- Schutzart IP 21 – 65
- Belastbar bis 20 Nm
- Kombinierbar mit Synchron-, Gleichstrom- und Schrittmotoren
- Maintenance-free
- Shaft diameter from 8 mm to 18 mm, length up to 100 mm
- Noiseless execution
- Housing in plastic and metal
- Special executions possible after customer request
- Protection class IP 21 - 65
- Loadable up to 20 Nm
- Combinably with synchronous, direct current and stepper motor

Ausführung: Execution: Synchronmotor Synchronous motors | Schrittmotor Stepping motors | Gleichstrommotor Constant-speed servomotors

AFG 20

*weitere Übersetzungen auf Anfrage
*further translations on request

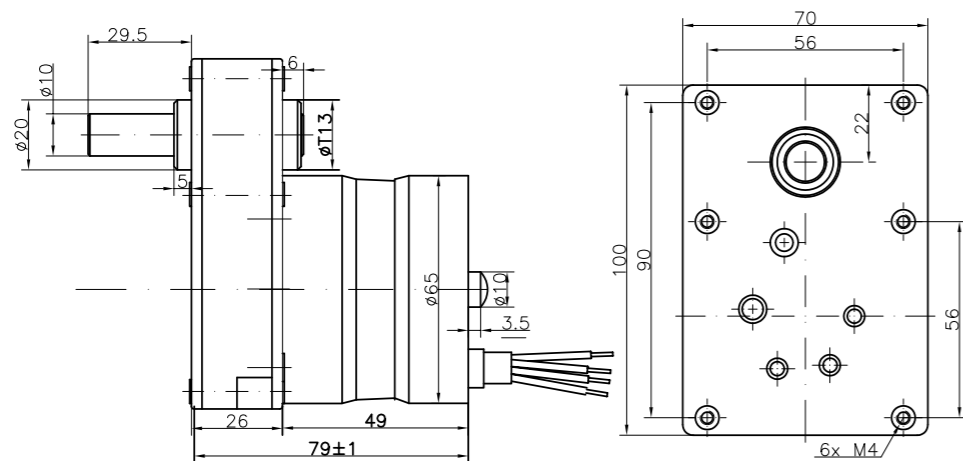
Stufen Stages		4	5	6
Wirkungsgrad Efficiency	n	0,65	0,59	0,53
Getriebeübersetzung* Gear transmission*	i	30 - 150	200 - 750	1000 - 3000

AFG

Getriebe-Typ Gearbox-type	AFG 20	
Dauerwechsellast max. Permanent alternating load max.	N-m	20
zulässige Radiallast Max. radial shaft load	N	60
zulässige Axiallast Max. axial shaft load	N	30
Gewicht ca. Weight approx.	g	420

Litzenausführung 96 mm, Klemmkastenausführung 33 mm länger Leads execution 96 mm, Terminal box execution 33 mm longer

Beispielausführung Example execution



ASM 26 mit AFG 20

Synchronmotor-Getriebe-Kombination Synchronous motor gear combination

1-Phasen Synchron-Getriebemotor bis 30 W 1-phase synchronous geared motor to 30 W

Wirkungsgrad Efficiency	Synchrondrehmomente (50 Hz) Synchronous-torque (50 Hz)																
	Übersetzung Transmission	375 Upm	500 Upm	1000 Upm	1500 Upm	375 Upm	500 Upm	1500 Upm	1000 Upm	1500 Upm	1000 Upm	1500 Upm	1000 Upm	1500 Upm	1000 Upm	1500 Upm	
		ASM 0518	ASM 0516	6-polig	4-polig	ASM 0518	ASM 0516	ASM 14	ASM 16	ASM 24	ASM 26	ASM 44	ASM 46	ASM 64	ASM 66	ASM 84	ASM 86
4-stufig 4-stage (0,65)	i	Getriebe-Abtriebsdrehzahlen (Upm) Gear-shaft-speed (rpm)				Drehmoment (cN-m) torque (cN-m)											
	30	12,5	16,7	33,3	50	74	78	39	59	66	98	150	195	254	312	351	429
	75	5,0	6,7	13,3	20	185	195	98	146	166	244	375	488	634	780	878	1073
	100	3,8	5	10	15	247	260	130	195	221	325	501	650	845	1040	1170	1430
5-stufig 5-stage (0,59)	150	2,5	3,3	6,7	10	371	390	195	293	332	488	751	975	1268	1560	1755	2145
	200	1,9	2,5	5	7,5	448	472	236	354	401	590	909	1180	1534	1888	2124	2596
	250	1,5	2	4	6	561	590	295	443	502	738	1136	1475	1918	2360	2655	3245
	333	1,1	1,5	3	4,5	747	786	393	589	668	982	1513	1965	2554	3144	3536	4322
	375	1,0	1,3	2,7	4	841	885	443	664	752	1106	1704	2213	2876	3540	3983	4868
6-stufig 6-stage (0,53)	750	0,5	0,7	1,3	2	1682	1770	885	1328	1505	2213	3407	4425	5753	7080	7965	9735
	800	0,5	0,6	1,3	1,9	1794	1888	944	1416	1605	2360	3634	4720	6136	7552	8496	10384
	1000	0,38	0,5	1	1,5	2014	2120	1060	1590	1802	2650	4081	5300	6890	8480	9540	11660
	3000	0,13	0,17	0,33	0,5	6042	6360	3180	4770	5406	7950	12243	15900	20670	25440	28620	34980

3-Phasen Synchron-Getriebemotor bis 30 W 3-phase synchronous geared motor to 30 W

Wirkungsgrad Efficiency	Synchrondrehmomente (50 Hz) Synchronous-torque (50 Hz)												
	Übersetzung Transmission	1000 Upm		1500 Upm		1500 Upm		1000 Upm		1500 Upm		1000 Upm	
		6-polig	4-polig	ASM 14	ASM 16	ASM 24	ASM 26	ASM 44	ASM 46	ASM 64	ASM 66	ASM 84	ASM 86
4-stufig 4-stage (0,65)	i	Getriebe-Abtriebsdrehzahlen (Upm) Gear-shaft-speed (rpm)				Drehmoment (cN-m) torque (cN-m)							
	30	33,3	50	59	78	98	137	191	293	312	390	410	605
	75	13,3	20	146	195	244	341	478	731	780	975	1024	1511
	100	10	15	195	260	325	455	637	975	1040	1300	1365	2015
5-stufig 5-stage (0,59)	150	6,7	10	293	390	488	683	956	1463	1560	1950	2048	3023
	200	5	7,5	354	472	590	826	1156	1770	1888	2360	2478	3658
	250	4	6	443	590	738	1033	1446	2213	2360	2950	3098	4573
	333	3	4,5	589	786	982	1375	1925	2947	3144	3929	4126	6091
	375	2,7	4	664	885	1106	1549	2168	3319	3540	4425	4646	6859
6-stufig 6-stage (0,53)	750	1,3	2	1328	1770	2213	3098	4337	6638	7080	8850	9293	13718
	800	1,3	1,9	1416	1888	2360	3304	4626	7080	7552	9440	9912	14632
	1000	1	1,5	1590	2120	2650	3710	5194	7950	8480	10600	11130	16430
	3000	0,33	0,5	4770	6360	7950	11130	15582	23850	25440	31800	33390	49290

APG 40 | APG 50 | APG 60 Planetengetriebe Planetary gear



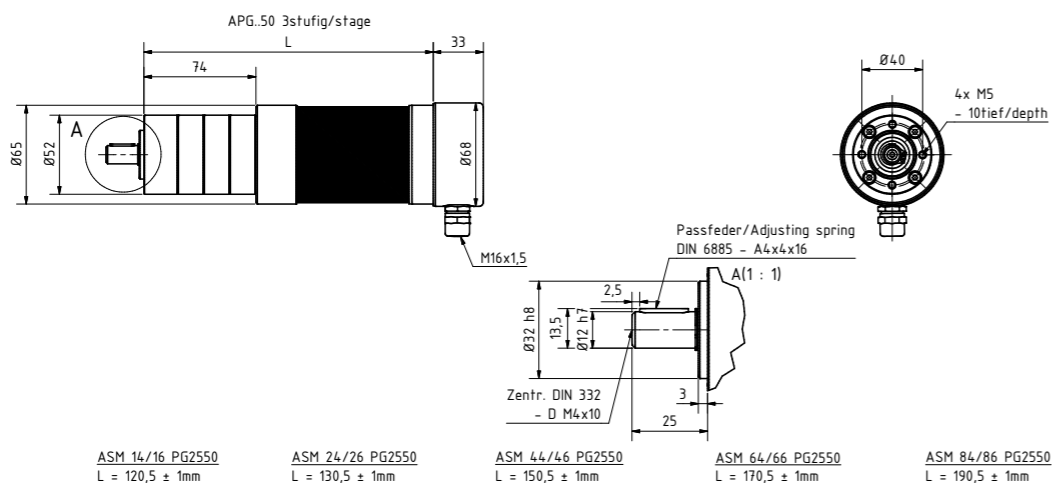
- Wartungsfrei
- Wellendurchmesser von 8 mm bis 18 mm, Länge bis zu 100 mm
- Geräuscharme Ausführung
- Gehäuse in Kunststoff und Metall
- Sonderausführungen möglich nach Kundenwunsch
- Schutzart IP 40 – 65
- Belastbar bis 50 Nm
- Kombinierbar mit Synchron-, Gleichstrom- und Schrittmotoren
- Maintenance-free
- Shaft diameter from 8 mm to 18 mm, length up to 100 mm
- Noiseless execution
- Housing in plastic and metal
- Special executions possible after customer request
- Protection class IP 40 - 65
- Loadable up to 50 Nm
- Combinably with synchronous, direct current and stepper motor

Ausführung: Execution: Synchronmotor Synchronous motors | Schrittmotor Stepping motors | Gleichstrommotor Constant-speed servomotors

APG *weitere Übersetzungen auf Anfrage *further translations on request

Getriebe-Typ Gearbox-type		APG 0340	APG 0450	APG 1250	APG 2550	APG 2550	APG 0860	APG 1260	APG 5060	APG 5060
Stufen Stages		1	1	2	3	4	1	2	3	4
Dauerwechsellast max. Permanent alternating load max.	N-m	3	4	12	25	25	8	25	50	50
zulässige Radiallast Max. radial shaft load	N	160	200	320	450	500	240	360	520	640
zulässige Axiallast Max. axial shaft load	N	50	60	100	150	200	60	100	150	200
Wirkungsgrad Efficiency	n	0,8	0,80	0,75	0,70	0,65	0,80	0,75	0,70	0,65
Getriebeübersetzung * Gear transmission *	i	4 - 7	4 - 9	14 - 58	51 - 393	189 - 2653	4 - 9	14 - 58	51 - 393	189 - 2653

Beispielausführung
Example execution



Die Position der Planetengetriebe-Befestigung ist um 45° verstellbar.
The position of the planet gear mounting is adjustable to 45°.

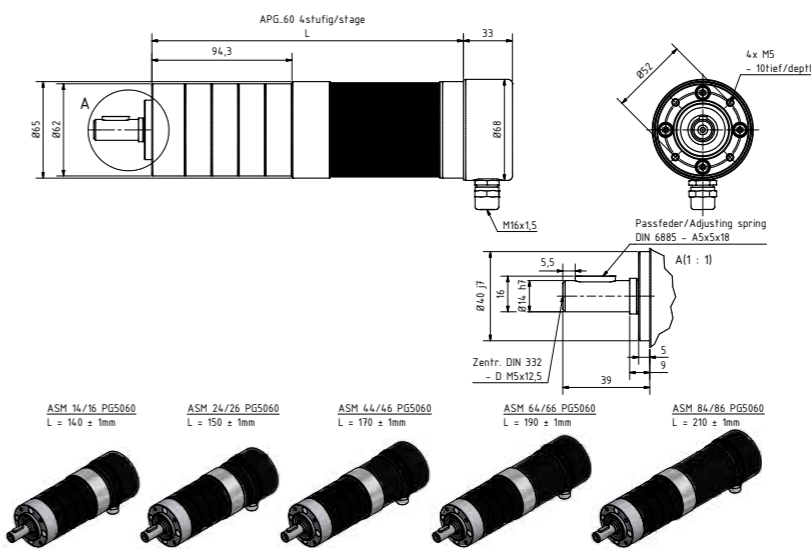
Synchronmotor-Getriebe-Kombination Synchronous motor gear combination

1-Phasen Synchron-Getriebemotor bis 30 W 1-phase synchronous geared motor to 30 W

Wirkungsgrad Efficiency	Synchrondrehmomente (50 Hz) Synchronous-torque (50 Hz)														
	Übersetzung Transmission			1000 Upm	1500 Upm	1500 Upm	1000 Upm	1500 Upm	1000 Upm	1500 Upm	1000 Upm	1500 Upm	1000 Upm	1500 Upm	1000 Upm
	Typ	i	(i)	6-polig	4-polig	ASM 14	ASM 16	ASM 24	ASM 26	ASM 44	ASM 46	ASM 64	ASM 66	ASM 84	ASM 86
1-stufig 1-stage (0,8)	APG 0340	4	3,7	270,3	405,4	6	9	10	15	23	30	38	47	53	65
2-stufig 2-stage (0,75)	APG 1250	16	15,88	63	94,5	24	36	40	60	92	119	155	191	214	262
	APG 1250	25	25,01	40	60	38	56	64	94	144	188	244	300	338	413
	APG 1250	35	34,97	28,6	42,9	52	79	89	131	202	262	341	420	472	577
3-stufig 3-stage (0,7)	APG 1250	46	45,56	21,9	32,9	68	103	116	171	263	342	444	547	615	752
	APG 2550	93	92,70	10,8	16,2	130	195	221	324	500	649	844	1038	1168	1428
	APG 2550	100	99,50	10,1	15,1	139	209	237	348	536	697	905	1114	1254	1532
	APG 2550	124	123,97	8,1	12,1	174	260	295	434	668	868	1128	1388	1562	1909
	APG 2550	236	236,09	4,2	6,4	331	496	562	826	1273	1653	2148	2644	2975	3636
4-stufig 4-stage (0,65)	APG 2550	308	307,54	3,3	4,9	431	646	732	1076	1658	2153	2799	3444	3875	4736
	APG 5060	308	307,54	3,3	4,9	431	646	732	1076	1658	2153	2799	3444	3875	4736
	APG 5060	1012	1011,84	0,99	1,48	1315	1973	2236	3288	5064	6577	8550	10523	11839	14469

3-Phasen Synchron-Getriebemotor bis 30 W 3-phase synchronous geared motor to 30 W

Wirkungsgrad Efficiency	Synchrondrehmomente (50 Hz) Synchronous-torque (50 Hz)														
	Übersetzung Transmission			1000 Upm	1500 Upm	1500 Upm	1000 Upm	1500 Upm	1000 Upm	1500 Upm	1000 Upm	1500 Upm	1000 Upm	1500 Upm	1000 Upm
	Typ	i	(i)	6-polig	4-polig	ASM 14	ASM 16	ASM 24	ASM 26	ASM 44	ASM 46	ASM 64	ASM 66	ASM 84	ASM 86
1-stufig 1-stage (0,8)	APG 0340	4	3,7	270,3	405,4	9	12	15	21	29	44	47	59	62	92
2-stufig 2-stage (0,75)	APG 1250	16	15,88	63	94,5	36	48	60	83	117	179	191	238	250	369
	APG 1250	25	25,01	40	60	56	75	94	131	184	281	300	375	394	581
	APG 1250	35	34,97	28,6	42,9	79	105	131	184	257	393	420	525	551	813
3-stufig 3-stage (0,7)	APG 1250	46	45,56	21,9	32,9	103	137	171	239	335	513	547	683	718	1059
	APG 2550	93	92,70	10,8	16,2	195	260	324	454	636	973	1038	1298	1363	2012
	APG 2550	100	99,50	10,1	15,1	209	279	348	488	683	1045	1114	1393	1463	2159
	APG 2550	124	123,97	8,1	12,1	260	347	434	607	850	1302	1388	1736	1822	2690
	APG 2550	236	236,09	4,2	6,4	496	661	826	1157	1620	2479	2644	3305	3471	5123
4-stufig 4-stage (0,65)	APG 2550	308	307,54	3,3	4,9	646	861	1076	1507	2110	3229	3444	4306	4521	6674
	APG 5060	308	307,54	3,3	4,9	646	861	1076	1507	2110	3229	3444	4306	4521	6674
	APG 5060	1012	1011,84	0,99	1,48	1973	2631	3288	4604	6445	9865	10523	13154	13812	20389



Die Position der Planetengetriebe-Befestigung ist um 45° verstellbar.
The position of the planet gear mounting is adjustable to 45°.

ASSG Schneckengetriebe Worm gear



- Wartungsfrei
- Wellendurchmesser von 8 mm bis 18 mm, Länge bis zu 100 mm
- Geräuschar me Ausführung
- Gehäuse in Metall
- Sonderausführungen möglich nach Kundenwunsch
- Schutzart IP 40
- Belastbar bis 10 Nm
- Kombinierbar mit Synchron-, Gleichstrom- und Schrittmotoren
- Maintenance-free
- Shaft diameter from 8 mm to 18 mm, length up to 100 mm
- Noiseless execution
- Housing in metal
- Special executions possible after customer request
- Protection class IP 40
- Loadable up to 10 Nm
- Combinably with synchronous, direct current and stepper motor

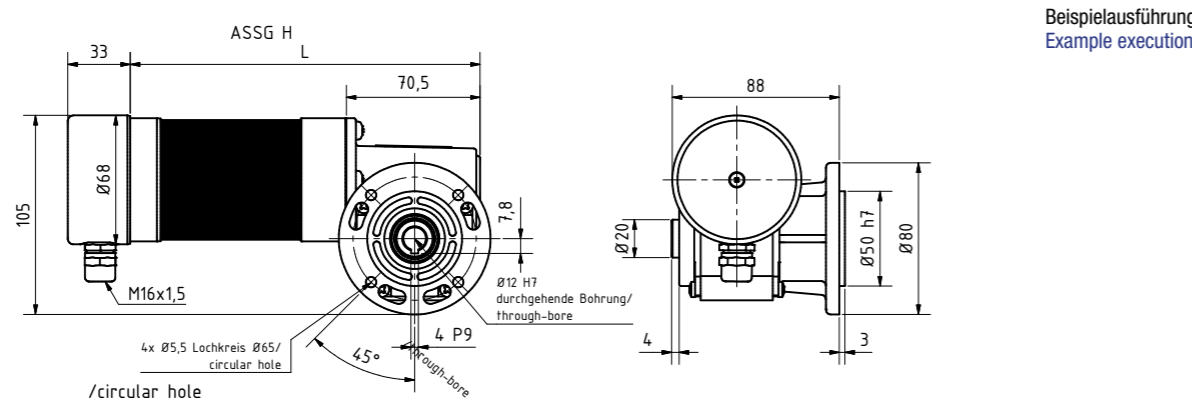
Ausführung: Synchronmotor / Synchronous motors, Schrittmotor / Stepping motors, Gleichstrommotor / constant-speed servomotors

ASSG WF | ASSG W | ASSG HF | ASSG H **

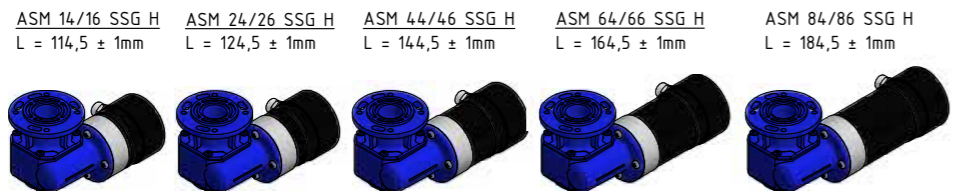
*weitere Übersetzungen auf Anfrage
*further translations on request

Getriebe-Typ / Gearbox-type: ASSG WF | ASSG W | ASSG HF | ASSG H

Getriebeübersetzung* Gear transmission*	i	5 - 75
Wirkungsgrad Efficiency	N	0,2 - 0,83
Drehmoment Torque	N-m	bis 10 to 10
Verlustleistung Power loss	n	max. 37
Gewicht ca. Weight approx.	i	bis 1500 to 1500

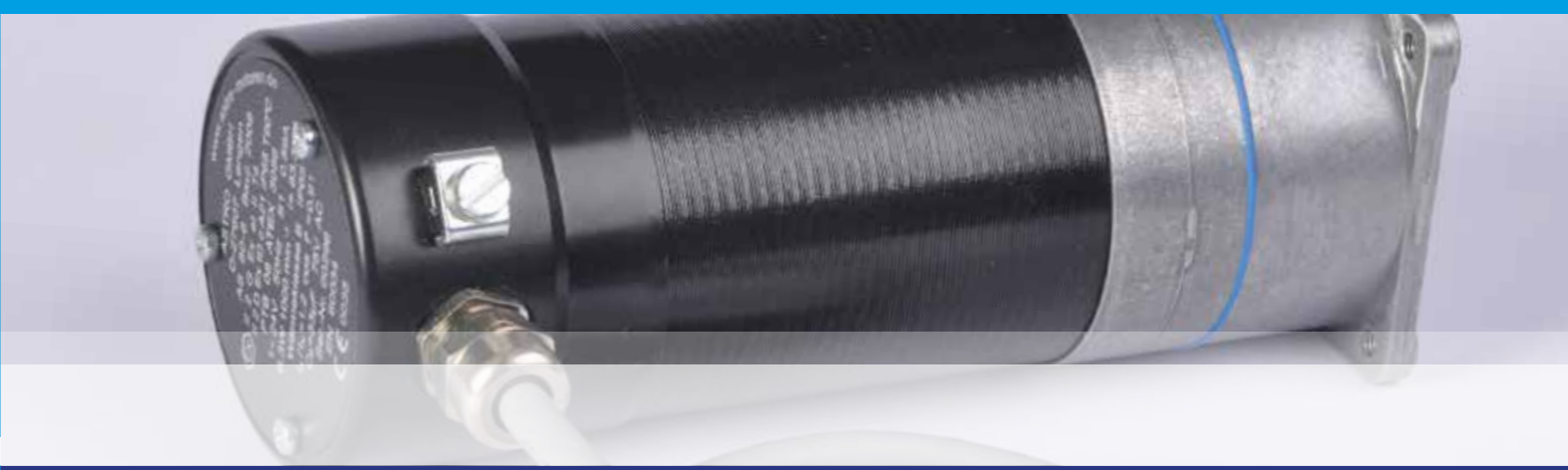


Beispielausführung / Example execution



** ASSG WF = Schneckengetriebe, Welle, Fußausführung / Worm gear, shaft, foot execution
 ASSG W = Schneckengetriebe, Welle / Worm gear, shaft
 ASSG HF = Schneckengetriebe, Hohlwelle, Fußausführung / Worm gear, hollow shaft, foot execution
 ASSG H = Schneckengetriebe, Hohlwelle / Worm gear, hollow shaft

ATEX KAT 2 Zone 1 und / and 21



Explosionsschutz Motoren / Explosion protection motor

Getriebe und Getriebemotoren für den explosionsgefährdeten Bereich

Die beiden explosionsschutz Ausführungen - Synchronmotor und Synchronmotor mit Getriebe - sind in dieser Bauart in Europa einzigartig. Die beiden ATEX-Synchronmotoren entsprechen der seit Mai 2014 gültigen Richtlinie 2014/34/EU (ATEX). Damit eignen sie sich für explosionsgefährdete Anlagen wie in zum Beispiel in der Chemischen oder Petrochemischen Industrie. Seit vielen Jahren und in unterschiedlichen Anwendungsgebieten haben sie sich bestens bewährt. Gern bieten wir Ihnen auf Anfrage neben der Kategorie 1 und 2 auch Motoren der Kategorie 3 an.

Gear units and motors for potentially explosive atmospheres

Both the explosion-proof versions, synchronous motors and synchronous motors with gear units, are unique in Europe. Both the ATEX synchronous motors comply with the ATEX 2014/34/EU Directive, which is in force since May 2014. They are hence suitable for operation in explosion-prone plants such as those in the chemical or petrochemical industry. They have been proven to be of most value since several years and in various fields. On request, we would be pleased to offer you motors of category 3 as well besides those of category 1 and 2.

Gerätegruppe II / Group of equipment II		
	Einsatz in / Application in	Atmosphäre / Atmosphere G = Gas Gas D = Staub / Dust
Kategorie 1 Sehr hohes Maß an Sicherheit Category 1 Very high size of safety	Zone 0	Keine Zulassung / No admissions
	Zone 20	Keine Zulassung / No admissions
Kategorie 2 Hohes Maß an Sicherheit Category 2 High size of safety	Zone 1	G
	Zone 21	D
Kategorie 3 Normales Maß an Sicherheit Category 3 Normal size of safety	Zone 2	Auf Anfrage / On request
	Zone 22	Auf Anfrage / On request

ATEX KAT 2 Zone 1 und / and 21

Explosionsschutz Synchronmotor Explosion protection Synchronous motor



Explosionsschutz Motoren nach ATEX Richtlinie 2014/34/EU, Typ AS 80-6

- Einsatzbereich: Gase, Rauch oder Nebel „G“, Staub „D“
- 1~24 V für 50 Hz oder 60 Hz
- Drehzahl: 1000 – 1200 Upm
- Hoher Drehmomentverlauf

weitere Ausführung in Kategorie 3 D (Staub) und 3 G (Gas) kurzfristig lieferbar

Ausführung: Klemmkasten mit Kabel
Execution: Terminal box with cable

Explosion-proof motors according to ATEX directive 2014/34/EU, Typ AS 80-6

- Application field: gases, fumes or fog „G“, dust „D“
- 1~24 V for 50 Hz or 60 Hz
- Speed range: 0,75 – 1200 Upm
- High torque band

further models in category 3 D (dust) and 3 G (gas) are available at short notice

II 2 G Ex e IIC T4 Gb oder/or II 2 D Ex tb IIIC T90°C Db Europaweit einzigartig! Unique in Europe!

ATEX KAT 2 Zone 1 und / and 21

Explosionsschutz Synchronmotor mit Getriebe Explosion protection Synchronous motor with gear



Explosionsschutz Motoren nach ATEX Richtlinie 2014/34/EU, Typ AS 80-6

- Einsatzbereich: Gase, Rauch oder Nebel „G“, Staub „D“
- 1~24 V für 50 Hz oder 60 Hz
- Drehzahl: 1000 – 1200 Upm
- Hoher Drehmomentverlauf

weitere Ausführung in Kategorie 3 D (Staub) und 3 G (Gas) kurzfristig lieferbar

Ausführung: Klemmkasten mit Kabel
Execution: Terminal box with cable

Explosion-proof motors according to ATEX directive 2014/34/EU, Typ AS 80-6

- Application field: gases, fumes or fog „G“, dust „D“
- 1~24 V for 50 Hz or 60 Hz
- Speed range: 0,75 – 1200 Upm
- High torque band

further models in category 3 D (dust) and 3 G (gas) are available at short notice

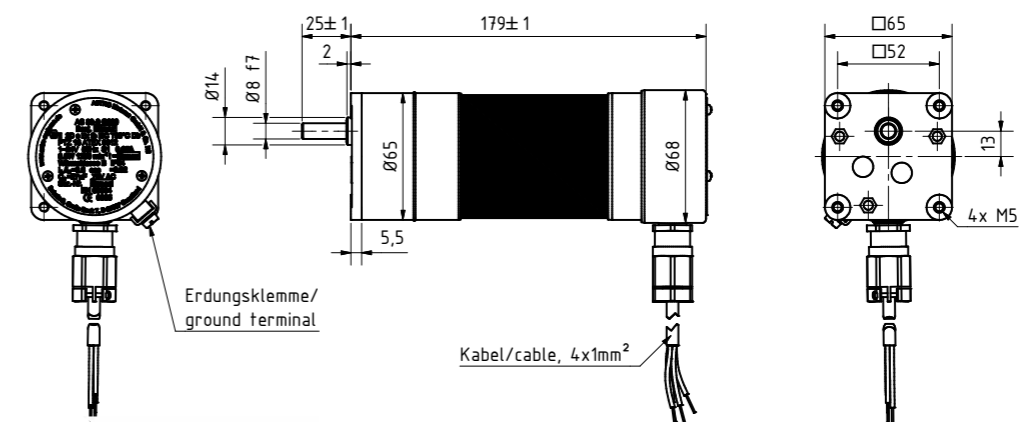
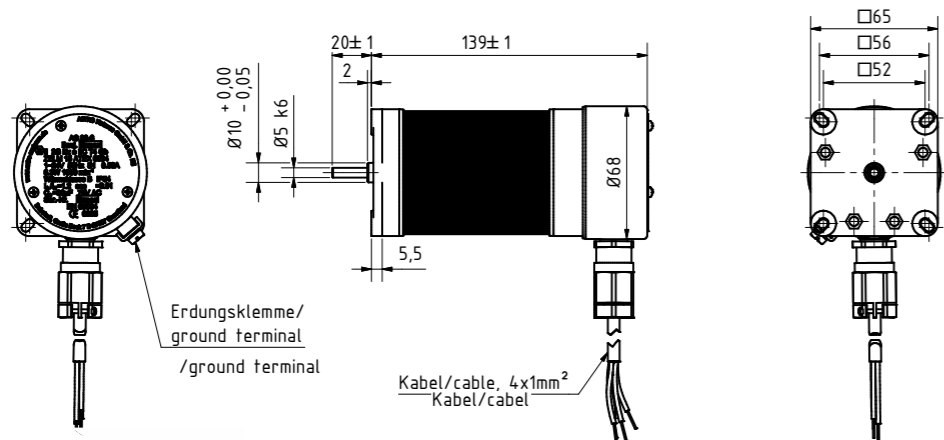
II 2 G c Ex e IIC T4 Gb oder/or II 2 D c Ex tb IIIC T90°C Db Europaweit einzigartig! Unique in Europe!

ATEX KAT 2

Motor-Typ Motor-type	AS 80-6	
Frequenz Frequency	Hz	50 60
Drehzahl Shaft speed	min ⁻¹	1000 1200
Synchrondrehmoment Synchronous torque	cN·m	6,2 5,3
Leistungsaufnahme Input power	VA	13 14
Selbsthaltmoment Detend Torque	cN·m	2,7 2,7
Leistungsabgabe Output power	W	6,3 6,6
Spannung Voltage	V	1~24 1~24
Nennstrom Rated current	A	0,59 0,65
Wärmeklasse Thermal class		B B
Dauerbetrieb Operating mode		S1 S1
Leistungsfaktor Performance factor		0,91 0,92
I _A / I _N		1,2 0,8
Gewicht inkl. Getriebe Weight incl. gear	g	1800 1800

AS 80-6 mit Stirnradgetriebe G 600 AS 80-6 with spur gear G 600

Wirkungsgrad Efficiency	Übersetzung Transmission	Antriebsdrehzahl (rpm) Output speed (rpm)		Drehmoment (cN·m) Synchronous torque (cN·m)		Getriebe-Typ Gearbox-type	G 600	
		50 Hz	60 Hz	50 Hz	60 Hz			
2-stufig 2-stage	5	200	240	44	35	Dauerwechsellast Permanent alternating load max.	N·m	10
	8,33	120	144	62	50			
	10	100	120	77	62	Spitzenlast im Kurzzeitbelastung Short-time loading	N·m	13
	12,5	80	96	84	67			
	16,66	60	72	108	86			
3-stufig 3-stage	20	50	60	132	105	Zulässig Radiallast Max. radial shaft load	N	60
	25	40	48	156	125			
	33,33	30	36	216	172	Zulässige Axiallast Max. axial shaft load	N	80
	50	20	24	288	230			
	60	16,6	20	340	270			
4-stufig 4-stage	62,5	16	19,2	360	288			
	83,33	12	14,4	480	384			
	100	10	12	580	470			
	125	8	9,6	612	490			
	166,66	6	7,2	1020	816			
5-stufig 5-stage	200	5	6	1080	864			
	250	4	4,8	> 1200	1080			
	333,33	3	3,6	> 1200	> 1200			
	500	2	2,4	> 1200	> 1200			
	750	1,3	1,6	> 1200	> 1200			
	1000	1	1,2	> 1200	> 1200			
	1333	0,75	0,9	> 1200	> 1200			

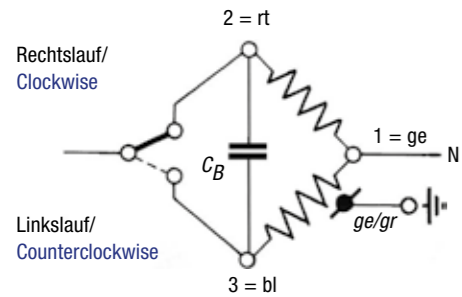


Hier zeigen wir Ihnen noch eine kleine Auswahl von weiteren Produkten aus unserem Hause. Unsere modularen Motoren und Getriebe bauen wir in Millionen Kombinationen – passgenau zu den individuellen Anforderungen jedes Kunden!

Here, we will show you a small range of the other products we manufacture. Our modular motors and gear units are built in millions of combinations just to suit the individual requirements of every customer!

Anschlussplan Connection diagram

Kabelauführung Flying leads execution



Klemmkastenausführung (3-phasig) Terminal box execution (3-phase)

- 1 = Phase/phase L1 - ge
- 2 = Phase/phase L2 - rt
- 3 = Phase/phase L3 - bl

bei Drehrichtungsumkehr = 1 und 2 tauschen/
in order to be able to turn around
the direction of rotation = 1 and 2 exchanges



Klemmkastenausführung (1-phasig) Terminal box execution (1-phase)

- 1-2 = Rechtslauf/Clockwise (ge-rt)
- 1-3 = Linkslauf/ Counterclockwise (ge-bl)



Bürstenlose Gleichstrommotoren Brushless DC-motors



AEM 80 SG

Gleichstrommotoren DC-motors



AGM 6030 SG

Stellmotoren Servo-motors



ASM 0518 ST

Schrittmotoren Stepper motors



SAM 5620

Systemkomponenten System components



Fischnetz-Maschenmessgerät
Fishnet mesh gauge

Synchrongetriebemotor mit Fuß Synchronous gearmotor with foot



ASM 86 PG 5060 mit Fuß
ASM 86 PG 5060 with foot



im Weltraum
in outer space

in der Luft
in the air

zu Wasser
at sea

unter Wasser
under water

zu Lande
on land

Foto: Annick McIntosh

Auf Anfrage sind wir in der Lage auch Motoren herzustellen, die über die in diesem Katalog beschriebenen Leistungsmerkmale hinaus gehen.

On request, we can also manufacture motors with features other than those described in this catalogue.

ASTRO Motoren bewegen die Welt

ASTRO motors are moving the world

Die ASTRO Motorengesellschaft entwickelt Elektromotoren für Projekte über Wasser, unter Wasser, an Land und im Weltraum. „Wenn Ihr etwas bewegen wollt, dann bestellt ASTRO Motoren“, empfiehlt Geschäftsführer und Inhaber Thomas Graudenz. Und die Kunden bestellen – aus aller Welt und seit mehr als 35 Jahren. Die vielfältigen Einsatzmöglichkeiten und die hohe Individualität der ASTRO Präzisionsmotoren macht die Motorengesellschaft mbH zu einem weltweit nachgefragten Antriebsspezialisten, mit 28 Mitarbeitern in Geestland und weltweit 75 Mitarbeitern in 25 internationalen Vertretungen.

ASTRO Motorengesellschaft develops electric motors for projects above water, under water, on land and in space. “If you want to move anything, then order ASTRO motors”, recommends Managing Director and owner Thomas Graudenz. And the customers order our products since more than 35 years from all over the world. The large range of application possibilities and the high degree of individuality of ASTRO precision motors makes the company a globally demanded specialist in the field of motors with 28 employees in Geestland and worldwide 75 employees in 25 international agencies.

Motoren für den Weltmarkt

Rund 30 000 Motoren werden jedes Jahr von den 28 Mitarbeitern im Werk in Geestland gefertigt. Die Motoren kommen weltweit zum Einsatz: im Scheichtum in Dubai genauso wie in einem Antrieb für ein Werbeflyer auf dem Roten Platz in Moskau. In 2 000 Metern Meerestiefe sorgen ASTRO Motoren für die sichere Fahrt von Tauchrobotern. Und auch im Weltall kreisen ASTRO Motoren, auf der internationalen Raumstation ISS. Die Herzen von kompliziert klingenden Geräten wie Fischnetzmaschenmessgeräten, aber auch die eines Pelletofens und einer Kirchturmuhr schlagen mit Motorenkraft aus dem Landkreis Cuxhaven.

Motors for the world market

Around 30,000 motors are manufactured every year by the 28 employees working at the plant in Geestland. The motors are used worldwide: in Sheikhdom Dubai just like in a drive for an advertising banner at the Red Square in Moscow. In a sea depth of 2,000 meters, ASTRO motors ensure the safe movement of diving robots underwater. And besides this, ASTRO motors also orbit in space on the international space station ISS. The hearts of devices that sound complicating such as the fishing net mesh size-measuring devices and other devices such as pellet stoves and church tower clocks beat with the power of motors originating from the district of Cuxhaven.

Motoren für den Weltraum

Wenn sich in 390 Kilometer Höhe die Kühlwasser-Regelventile der internationalen Raumstation ISS bewegen, ist ASTRO Motorentechnik am Werk. ASTRO lieferte Hersteller Astrium Bremen dafür die notwendige Technik. Motorentechnik, die im Weltraum bestehen soll, muss hohen Anforderungen genügen. Als Präzisionsmotorenhersteller, der individuell nach Kundenwünschen entwickeln und produzieren kann, lieferte ASTRO einen Motor, der den Test unter Weltraumbedingungen durch die EADS mit Bravour bestand. Seitdem darf ASTRO sich zu dem erlauchten Kreis der „Space-Certified“ Unternehmen zählen, von denen es weltweit nur eine Handvoll gibt.

Motors for space

When the coolant control valves of the International Space Station ISS move at a height of 390 kilometres, the ASTRO motor technology is at work. ASTRO delivered the technology required for it to the manufacturer Astrium Bremen. Motor technology that has to be used in the space must satisfy some high requirements. As a manufacturer of precision motors, which can manufacture products according to the individual requirements of the customers, ASTRO delivered a motor that passed a test carried out under space conditions by EADS with flying colours. Since then, ASTRO belongs to the esteemed circle of “Space-Certified” companies amongst only a handful of other companies worldwide.

Motoren für Innovationen

Motors for innovations

Ein Team des Studiengangs Wirtschaftsingenieurwesen aus Baden-Württemberg kam auf die Idee eine Maschine zu entwickeln, die den Zubereitungsprozess von Crêpes automatisiert und die Wartezeit am Crêpes-Stand verkürzt. Das Projekt „Crêpassion“ startete mit der Suche nach den passenden Bauteilen – fündig wurden die Studenten bei der ASTRO Motorengesellschaft.

A team of the degree programme Industrial Engineering from Baden-Württemberg came up with the idea of developing a machine that would automate the process of preparing Crêpes and reduce the waiting time at Crêpes stands. The students started the project “Crêpassion” with the search for suitable components, which they then came across at ASTRO Motorengesellschaft.

Für die neuartige Crêpes-Maschine stellte ASTRO zwei Motoren einschließlich Beratung kostenlos zur Verfügung. Die Motoren kommen in zwei Bereichen der Maschine zum Einsatz: Der „AEM20SG ohne Nocke“ bewegt die zentrale Dreheinheit und der „AEM20SG mit Nocke“ sorgt für die Drehung der „Zuckertrommel“. Die Maschine ist in der Lage, alle 25 Sekunden einen frisch zubereiteten leckeren Teigfladen auszugeben. Thomas Graudenz freute sich über die Anfrage: „Wir waren sofort von der Idee begeistert – unsere Firma ist schließlich auf den Bau von Motoren nach individuellen Kundenwünschen spezialisiert.“

For the innovative Crêpes machine, ASTRO provided two motors (including advice and information). The motors are used in two areas of the machine. The “AEM20SG without cam” moves the central rotary unit and the “AEM20SG with cam” helps rotate the “rotary drum”. The machine can deliver a freshly prepared delicious dough every 25 seconds. Thomas Graudenz was very pleased with the request: “We were immediately enthusiastic about the idea – after all, our company is specialised in the production of motors according to the individual customer requirements.”



NEU
NEW

Ab 2017: Druckfeste Kapselung für 70 % der Antriebslösungen
From 2017: Flameproof enclosure for 70 % of drive solutions

Vertretungen Weltweit

Representations worldwide



Belgien Belgium

Groschopp BV
 Telefon: 0031-184-620190
 Telefax: 0031-184-620199
 email: info@groschopp.nl
 Homepage: www.groschopp.nl

Brasilien Brasil

TEUTOTEC Repr. Com. Ltda.
 Telefon: 055-21-97267-5647
 email: teutotec@terra.com.br

Dänemark Denmark

REGAL A/S
 Telefon: 0045-46-777000
 Telefax: 0045-46-757620
 email: regal@regal.dk
 Homepage: www.regal.dk

Dubai Dubai

HAYA GROUP FZE
 Techno Park, Building II,
 P.O.Box: 17374, UAE- Dubai
 Telefon: 00971-4-8806411
 Telefax: 00971-55-384111

Finnland Finland

KONTRAM Oy
 Telefon: 00358-988-664500
 Telefax: 00358-988-664599
 email: sales@kontram.fi
 Homepage: www.kontram.fi

Frankreich France

MDP
 Telefon: 0033-472-018300
 Telefax: 0033-472-018309
 email: contact@mdp.fr
 Homepage: www.mdp.fr

Großbritannien Great Britain

MONDSIDE Ltd.
 Telefon: 0044-1462-682875
 Telefax: 0044-1462-686698
 email: mail@mondside.com
 Homepage: www.mondside.com

Indien India

HAYA GROUP FZE
 Techno Park, Building II,
 P.O.Box: 17374, UAE- Dubai
 Telefon: 00971-4-8806411
 Telefax: 00971-55-384111

Italien Italy

MECHTEX Italy srl
 European Headquarters and Facility
 Telefon: 0039-0543-1800-484
 Telefax: 0039-0543-1800-485
 email: infoitaly@mechtex.com
 Homepage: www.mechtex.eu

Luxemburg Luxembourg

Groschopp BV
 Telefon: 0031-184-620190
 Telefax: 0031-184-620199
 email: info@groschopp.nl
 Homepage: www.groschopp.nl

Niederlande Netherlands

Groschopp BV
 Telefon: 0031-184-620190
 Telefax: 0031-184-620199
 email: info@groschopp.nl
 Homepage: www.groschopp.nl

Norwegen Norway

Powermec AS
 Soliveien 264, 1667 Rolvsøy
 Telefon: 0047-693-98-000
 Telefax: 0047-693-98-001
 Email: info@powermec.no
 Homepage: www.powermec.no

Pakistan Pakistan

HAYA GROUP FZE
 Techno Park, Building II,
 P.O.Box: 17374, UAE- Dubai
 Telefon: 00971-4-8806411
 Telefax: 00971-55-384111

Polen Poland

WH Technologies Sp. z.o.o.
 Telefon: 0048-55-267-0098
 Telefax: 0048-55-267-0115
 email: info@wh-tech.pl
 Homepage: www.wh-tech.pl

Schweden Sweden

Frabil EL AB
 Telefon: 0046-40-287-090
 Telfax: 0046-40-1847-09
 Email: info@frabil.se
 Homepage: www.frabil.se

Schweiz Switzerland

Omni Ray AG
 Telefon: 0041-44-802-28-80
 Telefax: 0041-44-802-28-28
 email: info@omniray.ch
 Homepage: www.omniray.ch

Slowakei Slovakia

OPIS Engineering s.r.o.
 Telefon: 00421-445-547234
 Telefax: 00421-445-547234
 email: opis@opis.sk
 Homepage: www.opis.sk

Spanien Spain

Elmeq S.L.
 Telefon: 0034-934-227033
 Telefax: 0034-934-323660
 email: contacto@elmeq.es
 Homepage: www.elmeq.es

Tschechische Republik Czech republic

OPIS Engineering k.s.
 Telefon: 00420-543-330057
 Telefax: 00420-543-242653
 email: info@opis.cz
 Homepage: www.opis.cz

Ungarn Hungary

TAMKER Kft
 Telefon: 0036-1-797-3044
 Telefax: 0036-1-383-8544
 email: tamker@tamker.hu
 Homepage: www.tamker.hu

Vertretungen Deutschland

Representations Germany



Stammhaus

ASTRO Motoren-Gesellschaft mbH & Co. KG
Große Beek 7, D-27607 Geestland
Telefon: 0049-(0)4743-27 69 0
Telefax: 0049-(0)4743-27 69 29
email: astro@astro-motoren.de
Homepage: www.astro-motoren.de

ATEX Explosionsschutz ATEX explosion protection

Thomas Graudenz
ASTRO Motoren-Gesellschaft mbH & Co. KG
Große Beek 7, D-27607 Geestland
Telefon: 0049-(0)4743-27 69 0
email: astro@astro-motoren.de
Homepage: www.astro-motoren.de

Hessen, Rheinland-Pfalz, Baden-Württemberg, Saarland

SEAP Ingenieurbüro für Antriebs-
und Automatisierungstechnik
Ohmstraße 4, D-63225 Langen
Telefon: 0049-(0)6103-59 02 5
Telefax: 0049-(0)6103-59 02 99
email: info@seap.de
Homepage: www.seap.de

Bayern, Thüringen

Bretzel GmbH Antriebs- und Elektrotechnik
Am Rottböhl 8, D-64331 Weiterstadt
Telefon: 0049-(0)6150-86 560 0
Telefax: 0049-(0)6150-86 560 69
email: info@bretzel-gmbh.de
Homepage: www.bretzel-gmbh.de

Nordrhein-Westfalen

Ingenieurbüro Peter Hindrichs GmbH
Voltastraße 23, D-50129 Bergheim
Telefon: 0049-(0)2271-75 04 0
Telefax: 0049-(0)2271-75 04 3
email: info@hindrichs-gmbh.de
Homepage: www.hindrichs-gmbh.de



Internet Internet

Albrecht MediaPro, Obernstr. 56, 28195 Bremen, Telefon: 0421 16533745,
email: info@albrecht-mediapro.de, Homepage: www.albrecht-mediapro.de

Marketing, Design, Werbung Marketing, design, promotion

Albrecht MediaPro, Obernstr. 56, 28195 Bremen, Telefon: 0421 16533745,
email: info@albrecht-mediapro.de, Homepage: www.albrecht-mediapro.de