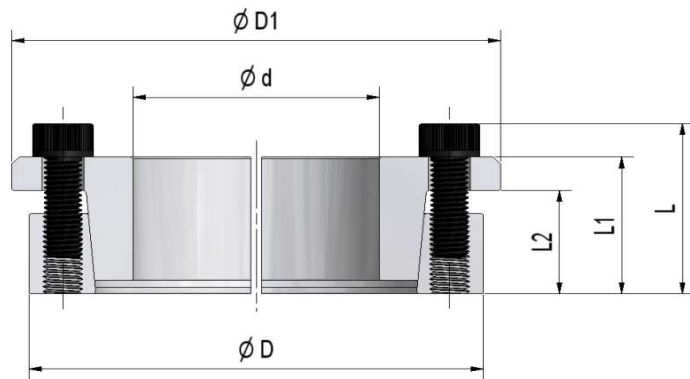
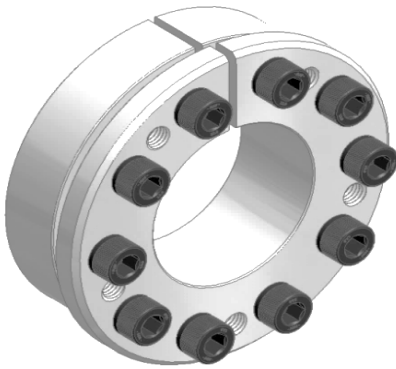


# Locking Assembly MAV 3061-2-3

rev. 0



Medium torque capacity

Self-locking & self-centering

Axial fixation of hub during tightening: yes

Max tolerances: shaft h8; hub bore H8

Shaft / hub bore surface finish:  $0.8 \leq Ra \leq 3.2 \mu\text{m}$

Ma: screw tightening torque  
 Mt: transmissible torque (Fax=0)  
 Fax: transmissible axial load (Mt=0)  
 Ps: shaft pressure

Example of order: MAV 3061 - 14 x 55 (d x D)

	DIMENSIONS						SCREWS ISO 4762 - 12.9		PERFORMANCES				WEIGHT	
	d	x	D	D1	L2	L1	L	size	Ma	Mt	Fax	Ps	Ph	kg
	mm		mm	mm	mm	mm	mm		Nm	Nm	kN	MPa	MPa	
3061	14	x	55	62	23	31	39	M 8	41	290	41	459	117	0,5
	15	x	55	62	23	31	39	M 8	41	310	41	428	117	0,5
	16	x	55	62	23	31	39	M 8	41	330	41	401	117	0,5
	18	x	55	62	23	31	39	M 8	41	370	41	357	117	0,5
	19	x	55	62	23	31	39	M 8	41	390	41	338	117	0,5
	20	x	55	62	23	31	39	M 8	41	410	41	321	117	0,5
	22	x	55	62	23	31	39	M 8	41	450	41	292	117	0,4
	24	x	55	62	23	31	39	M 8	41	490	41	268	117	0,4
	25	x	55	62	23	31	39	M 8	41	510	41	257	117	0,4
	28	x	55	62	23	31	39	M 8	41	580	41	229	117	0,4
	30	x	55	62	23	31	39	M 8	41	620	41	214	117	0,4
3062	24	x	65	72	23	31	39	M 8	41	620	51	334	123	0,6
	25	x	65	72	23	31	39	M 8	41	640	51	321	123	0,6
	28	x	65	72	23	31	39	M 8	41	720	51	287	123	0,6
	30	x	65	72	23	31	39	M 8	41	770	51	268	123	0,6
	32	x	65	72	23	31	39	M 8	41	820	51	251	123	0,6
	35	x	65	72	23	31	39	M 8	41	900	51	229	123	0,5
	38	x	65	72	23	31	39	M 8	41	980	51	211	123	0,5
	40	x	65	72	23	31	39	M 8	41	1.030	51	201	123	0,5
3063	30	x	80	88,5	26,5	34,5	42,5	M 8	41	1.100	72	318	119	1,0
	32	x	80	88,5	26,5	34,5	42,5	M 8	41	1.200	72	299	119	1,0
	35	x	80	88,5	26,5	34,5	42,5	M 8	41	1.300	72	273	119	1,0
	38	x	80	88,5	26,5	34,5	42,5	M 8	41	1.400	72	251	119	0,9
	40	x	80	88,5	26,5	34,5	42,5	M 8	41	1.400	72	239	119	0,9
	42	x	80	88,5	26,5	34,5	42,5	M 8	41	1.500	72	227	119	0,9
	45	x	80	88,5	26,5	34,5	42,5	M 8	41	1.600	72	212	119	0,8
	48	x	80	88,5	26,5	34,5	42,5	M 8	41	1.700	72	199	119	0,8
	50	x	80	88,5	26,5	34,5	42,5	M 8	41	1.800	72	191	119	0,8