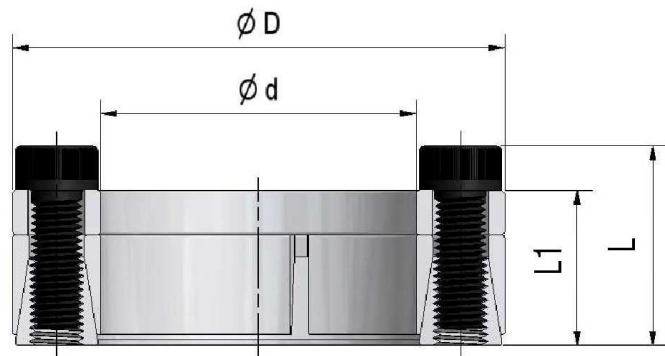
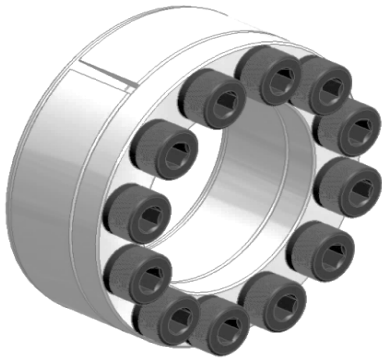


Locking Assembly MAV 4005

rev. 2



Low torque capacity

Not self-locking & not self-centering

Axial fixation of hub during tightening: yes

Max tolerances: shaft h8; hub bore H8

Shaft / hub bore surface finish: $0.8 \leq Ra \leq 3.2 \mu\text{m}$

Ma: screw tightening torque
 Mt: transmissible torque (Fax=0)
 Fax: transmissible axial load (Mt=0)
 Ps: shaft pressure

Example of order: MAV 4005 - 16 x 32 (d x D)

DIMENSIONS					SCREWS ISO 4762 - 12.9		PERFORMANCES				WEIGHT
d	x	D	L1	L	size	Ma	Mt	Fax	Ps	Ph	kg
mm		mm	mm	mm		Nm	Nm	kN	MPa	MPa	
16	x	32	17	21	M 4	5	60	8	135	68	0,07
18	x	40	19	25	M 6	17	150	16	234	105	0,14
19	x	41	19	25	M 6	17	160	16	221	103	0,15
20	x	42	19	25	M 6	17	160	16	210	100	0,15
22	x	44	19	25	M 6	17	180	16	191	96	0,16
24	x	46	19	25	M 6	17	190	16	175	91	0,17
25	x	47	19	25	M 6	17	270	22	224	119	0,18
28	x	50	19	25	M 6	17	300	21	200	112	0,19
30	x	52	19	25	M 6	17	320	21	187	108	0,20
32	x	54	19	25	M 6	17	340	21	175	104	0,21
35	x	57	22	28	M 6	17	640	36	221	136	0,24
36	x	58	22	28	M 6	17	650	36	215	134	0,26
38	x	60	22	28	M 6	17	690	36	204	129	0,28
40	x	62	22	28	M 6	17	720	36	194	125	0,29
42	x	70	28	36	M 8	41	1.300	62	265	159	0,55
45	x	73	28	36	M 8	41	1.400	62	247	152	0,58
48	x	76	28	36	M 8	41	1.500	61	232	146	0,60
50	x	78	28	36	M 8	41	1.500	61	223	143	0,62
55	x	83	28	36	M 8	41	2.200	81	270	179	0,67
60	x	88	28	36	M 8	41	2.400	81	247	169	0,72
65	x	93	28	36	M 8	41	2.600	80	228	160	0,76
70	x	105	35	45	M 10	83	3.700	107	233	155	1,3
75	x	110	35	45	M 10	83	4.000	107	217	148	1,4
80	x	115	35	45	M 10	83	5.700	142	271	189	1,5
85	x	120	35	45	M 10	83	6.000	141	255	181	1,5
90	x	125	35	45	M 10	83	6.300	141	241	174	1,6
95	x	130	35	45	M 10	83	6.700	140	228	167	1,5
100	x	138	38	48	M 10	83	7.500	151	206	150	2,0
110	x	148	38	48	M 10	83	8.300	150	188	139	2,2